



DBH-400DS

■ 技术源自德国
■ 驱动民族工业



DBH-400DS

500mm

80%

A Ip A 2xIr

Vr V Ip A 4 Pr/Vr

Ir

Pr W

100 500VDC

600VAC/50Hz/1mA/1



-
-
-
-
-
-
-
-
-
-
-
-

70 C 90 C

PWM

200Hz~5KHz

SV GND

PWM

5V

DBH-400DS

	4
1	4
2	4
	5
1	5
2	5
3	(:mm).....	6
	7
1.	7
	8
1	(SV).....	8
2	/ EN	9
3	/ F/R).....	9
4	(BK).....	9
5	(PG).....	10
6	ALM	10
7	ERR*	10
	10
1	11
2	11
3	11
4.	:.....	12
	14
	14
	15
	19

DBH-400DS

HamDerBurg

400W

PWM

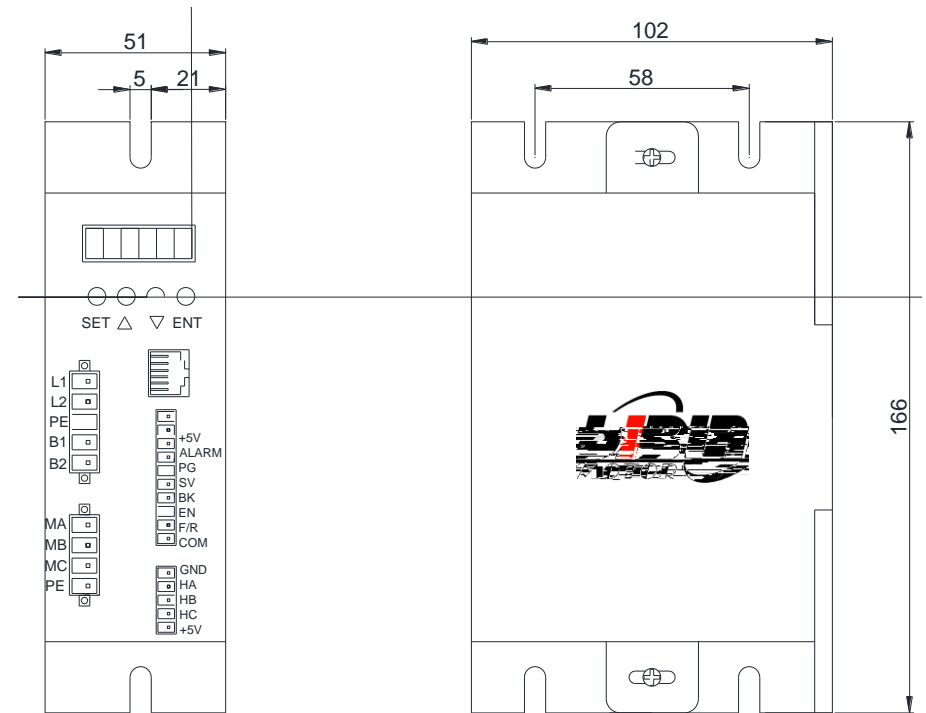


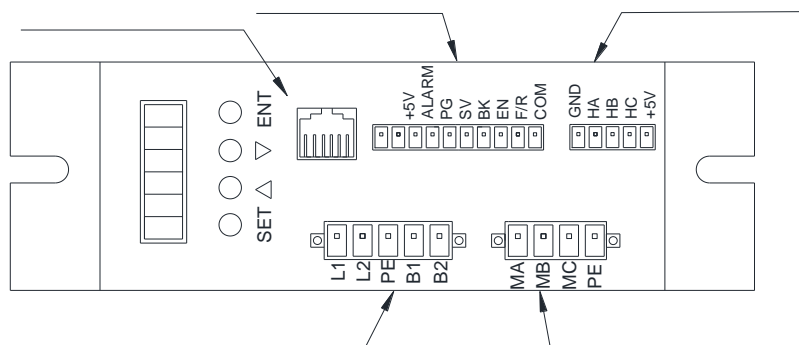
RS485

PWM

	85	220	265	VAC
	-	2	-	A
	-	-	3.5	A
	-	-	400	W
	0	-	100	%
	25	-	100	%
	-	5	-	V
	-	-	10	mA
	5	10	100	K
	-	85	-	VDC
	-	265	-	VDC

	0	45	+80°C
	40	85%RH	
		1000m	
		0.5G, 10hz	60hz()
	-20	+85	
		0.66Kg	





1

1	L1	AC1	85~265VAC
2	L2	AC2	
3	PE		
4	B1		50 100W
5	B2		

2

1	MA	A (U)
2	MB	B (V)

3

COM ,SV (PLC SV DC OV~+5V 0~ (50uS)
 200Hz~5KHz SV COM 5V
 PWM 20 f/N, N f 20 200/2=2000
 /

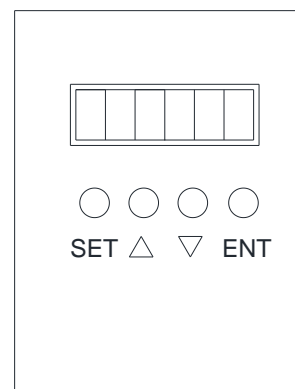
ALM

COM EN COM COM
 500ms

COM F/R COM F/R EN COM

BK BK COM COM
 COM BK COM
 : SET : / ()
 : 1
 : 1

100W 200W B1 B2 50





1)

,



P014		1-250H	10	1	
P015		0-FFH	16	30H	

1

P013	00	EN	FR	BK
01		EN	FR	BK
02		EN	FR	BK
03		EN	FR	BK
04		EN	FR	BK
05		EN	FR	BK
06		EN	FR	BK
07		EN	FR	BK
08		EN	FR	BK
09		EN	FR	BK
0A		EN	FR	BK
0B		EN	FR	BK
0C		EN	FR	BK
0D		EN	FR	BK
0E		EN	FR	BK
0F		EN	FR	BK

AC == DC / Q

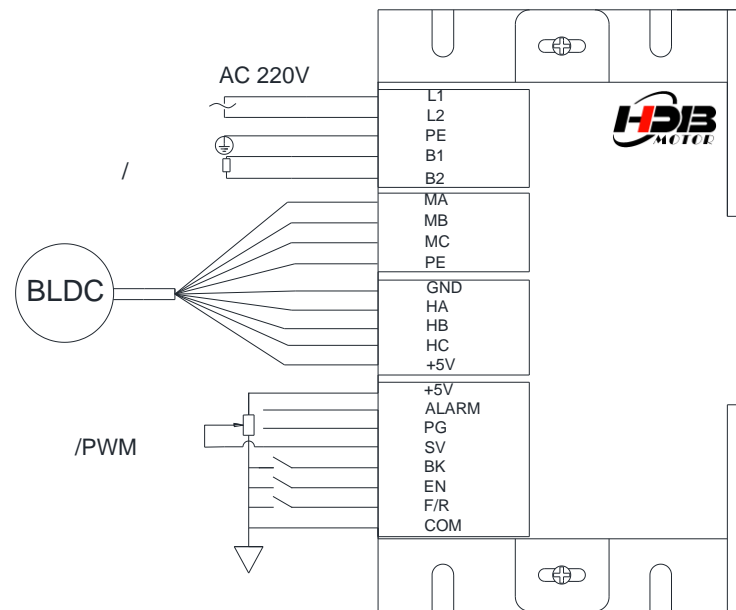
2

P000

P013

DBH-400DS

4

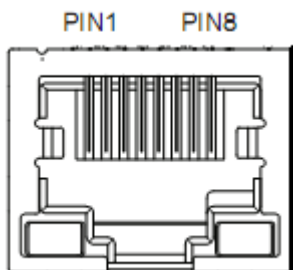


Modbus GB/T 19582.1 2008
 RS484 RJ41
 RTU CRC CRC FFFFH 8
 2 03H 06H
 00
 1-250
 251-255

RS-485

RJ45

RJ45



8	GND
6	A+
3	B-

00	\$8000		Bit0 EN Bit1 FR Bit2 BK Bit3 NW Bit4 Bit5 SENS Bit6 HR60 Bit7 KH Bit0-7 1-255	00H	
01	\$8001		0-65535	3000	Rpm
02	\$8002		1-255 1-255	10H 04H	
03	\$8003		1-255	0 0	0.1s
04	\$8004			38H 30H	
05	\$8005		0-65535	2000	RPM
06	\$8006		0-1023	1023	
07	\$8007		1-250	1 0	
08-0F		\$8008-\$800F	()		
10-17		\$8010-\$8017			
18	\$8018				
19	\$8019				

1A	\$801A		Bit4 SW1 Bit5: SW2 Bit6: SW3		
1B	\$801B		Bit0 Bit1: Bit2: Bit3 Bit4 Bit5 Bit6 Bit7		
1C		\$801C			

8000

EN: NW=0 0 EN 1 EN

NW=1 0 EN 1 EN

FR: NW=0 0 FR 1 FR

NW=1 0 FR 1 FR

BK: NW=0 0 BK 1 BK

NW=1 0 BK 1 BK

NW 0 EN,FR,BK 1

SENS: SENS=0 SENS=1

HR60 0:120° 1:60°

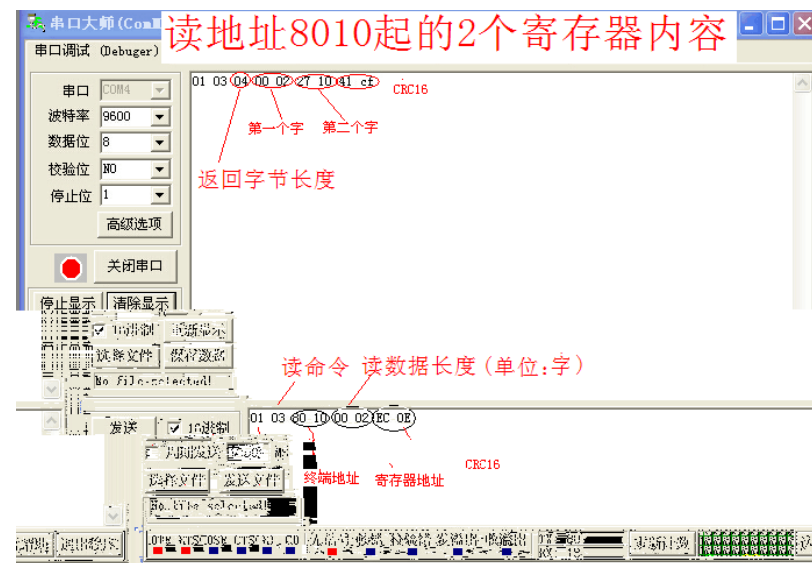
KH 0 1

2 01 06 80 00 19 02 2A 5B

1000 01 06 80 05 E8 03 BE 0A (0~255)

01 06 80 00 18 02 2B CB 01 06 80 00 1D 02 28 9B

2 01 06 80 00 B9 02 52 5B





www.hardboy.net

1

2

7

7

24

3

